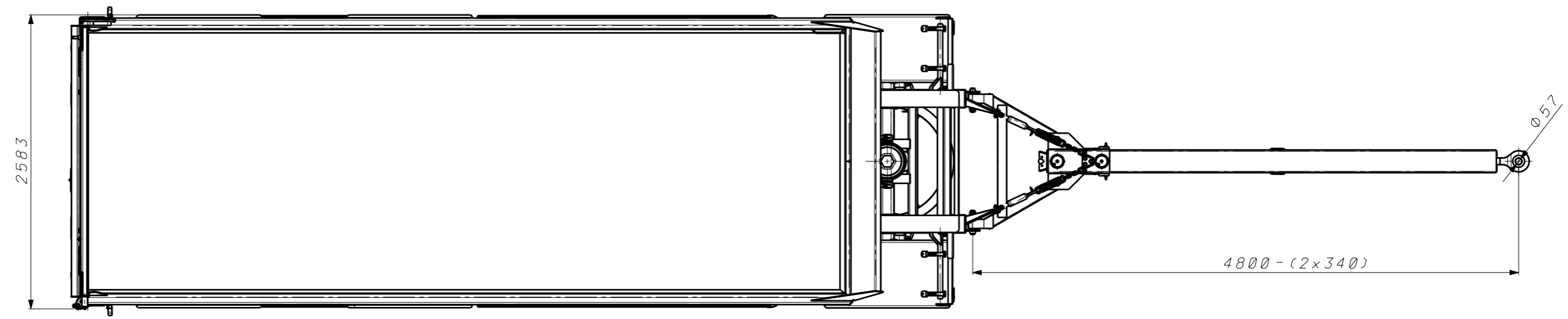


20000kg

10000kg



Ostre krawędzie stępić 0,5x45°

Rok	Dzień - Miesiąc	Imię Nazwisko	Nazwa części:	Masa złożenia
Konstr.			Przyczepa 3-osiowa wywrotka	0,00
Kreślił	2015-10-26	mmajchro	Numer rysunku:	Wersja
Spraw.			IC-ROF-0499	01
Zmienił			Dotyczy:	
Skala	Format	Ilość arkuszy	-----	
1:1	A3	1/1	-----	
Wymiary niestolerowane wg. PN-EN22768-1:99-m		Rysunek jest własnością FEBER Sp. z o.o. Bez pisemnego zezwolenia nie może być kopiowany, rozpowszechniany ani udostępniany osobom trzecim. Wszelkie prawa autorskie zastrzeżone dla FEBER Sp. z o.o.		

